

# AP 智慧型電源模組操作手冊



銘祥科技實業股份有限公司  
JNC TECHNOLOGY CO.,LTD.

台南市 717 仁德區文華路三段 428 巷 33 號

台北市 110 信義區基隆路二段 189 號 15 樓之 2

<http://www.jnc-tec.com.tw>

TEL:06-3110008

TEL:02-27372518

FAX:06-3110522

FAX:02-27372628

E-mail:jnc.jnc@msa.hinet.net

修正日期:2012 / 03 / 27

V 1.04



# 目 錄

一.警語.....	1
二.簡介.....	2
三.規格.....	3
四.配線圖.....	4

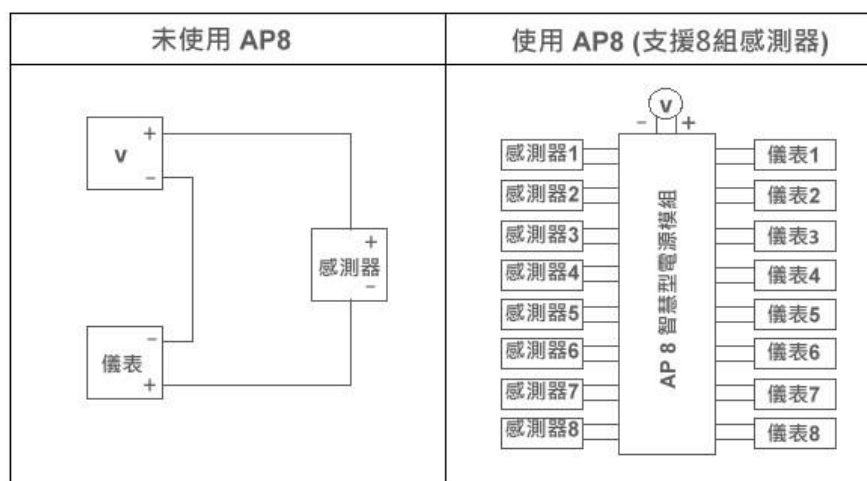
## 一. 警語

1. 請勿在高度振動或電磁干擾強烈的場域使用，以免造成產品之損害、  
ERROR、量測誤差。
2. 在進行任何的維修或保養前，請先將電源線移除，以預防因意外觸碰電源  
而導致人員受傷或產品損壞。
3. 裝於有導電性物質(如金屬塵屑、水)的汙染環境中，應做適當的通風過濾  
或密封措施。
4. 對於未依本操作手冊之正確使用方法或超出產品規格中所敘述之應用方  
式或環境條件限制，對於產品的可靠度所造成之影響與損壞，本公司不付  
賠償的責任。

## 二.簡介

### 1. AP 8

- (1) 可供兩、三、四線感測器。
- (2) 簡化兩線式感測器之配線。
- (3) 具有保護及異常指示。
- (4) 同時輸出訊號給下一階段：如 AI 模組、PLC、DCS 等。
- (5) AP8 是可同時提供 8 組直流電的供應及對應 8 組訊號輸出的電源供應模組，具有短路超載及異常功能指示。



### 2. AP 12

- (1) 可避免電源供應器，不安全之押接配線。
- (2) 具有超載及短路的保護(使用技術為溫度保險絲)
- (3) 當短路或超載時自動跳脫，並亮起紅燈指示，簡化查修步驟，當異常狀態結束，自動供電，不需更換保險絲。
- (4) AP12 具有同時提供 12 組直流電的智慧型電源供應器模組，當 1 組直流電源輸入，可提供 12 組直流電源輸出。

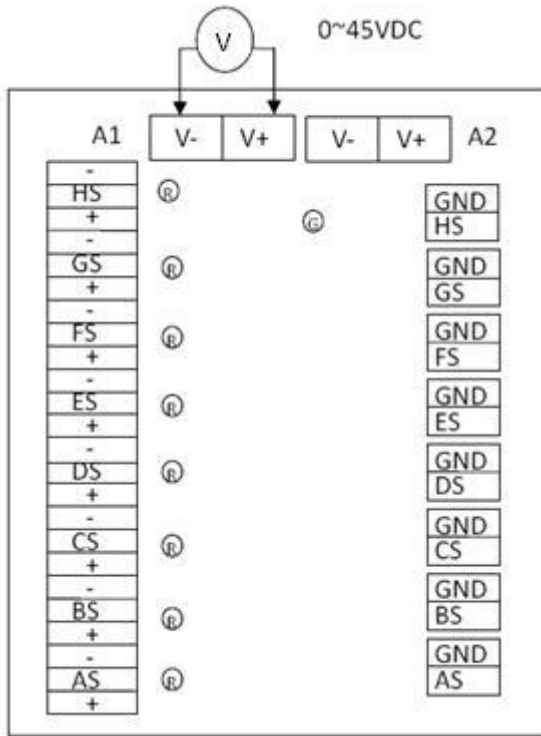
### 三.規格

AP 智慧型電源模組 V1.03

型 號	AP8	AP12
電 源	DC 0-45V 可選擇 110 與 220VAC	
工 作 電 流	≤8 安培	≤20 安培
瓦 特	≤360W	≤900W
工作環境溫度	0-105°C	
工作環境溼度	≤85%RH	
溫度電阻連續 工 作 壽 命	10,000 小時	
LED 正常使用 壽 命	20,000 小時	
頻 道 短 路	其他頻道無壓降	
溫度保險絲的 反 應 速 度	≤1.5 秒	
短路回復後多 久可正常供電	≤500ms	
產 品 尺 寸 (W x H x D)	130mm x 88mm x 45 mm	85mm x 88mm x 45 mm
安 裝 方 式	鋁軌式 Din rail	
保 固	2 年	

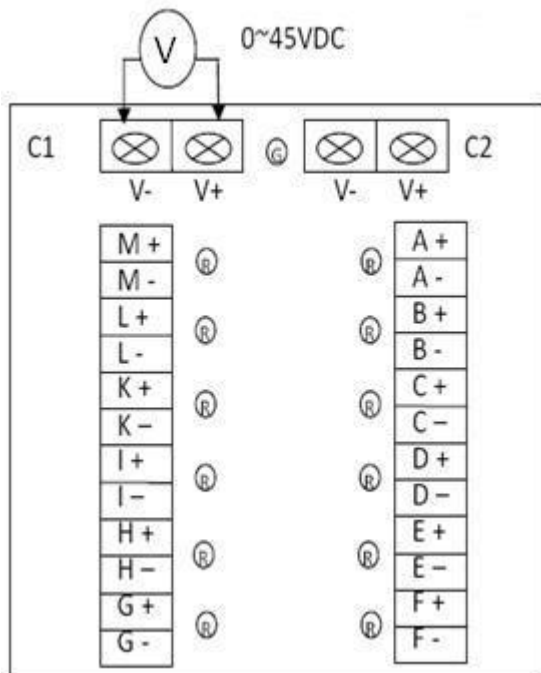
# 四.配線圖

## 1. AP 8 配線圖



- (1) Ⓞ 電源指示 LED 燈為綠色。
- (2) Ⓡ ALM 指示 LED 燈為紅色。

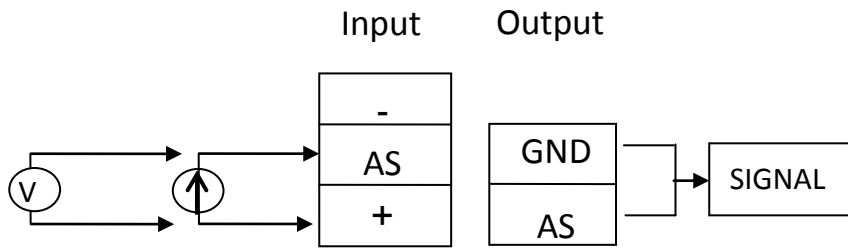
## 2. AP12 配線圖



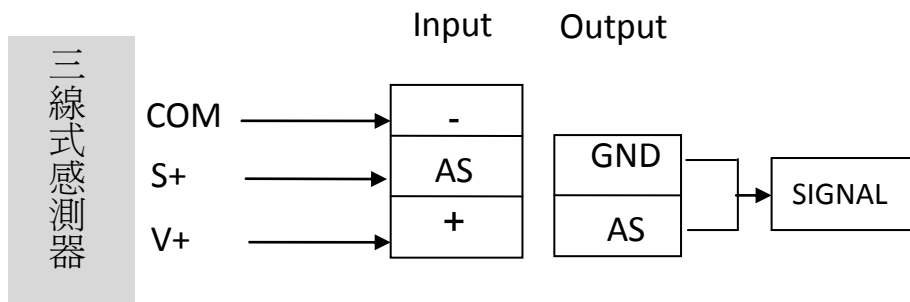
- (1) Ⓞ 電源指示 LED 燈為綠色。
- (2) Ⓡ ALM 指示 LED 燈為紅色。

### 3. AP8 兩線式感測器接線圖

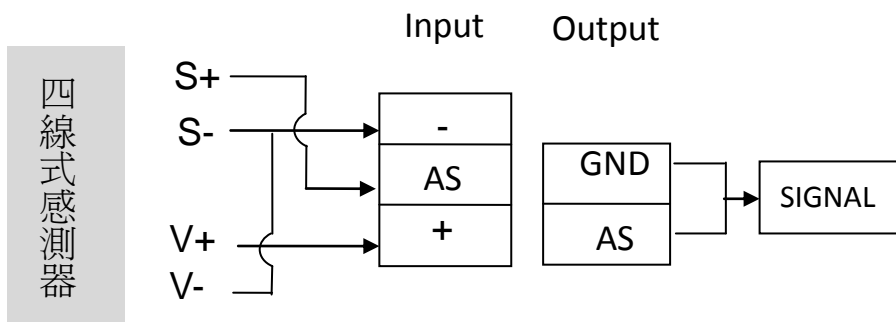
AP 智慧型電源模組 V1.03



### 4. AP8 三線式感測器接線圖

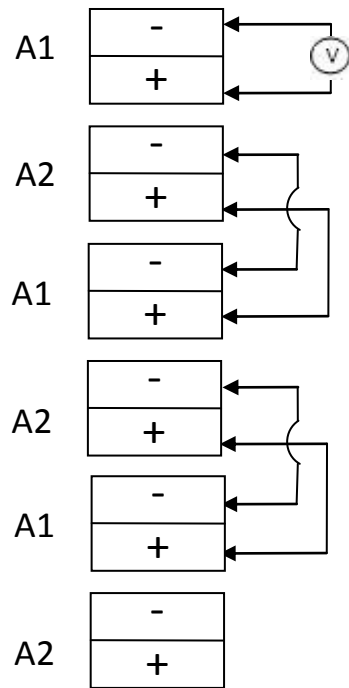


### 5. AP8 四線式感測器接線圖



## 6. AP8 串聯接線圖

AP 智慧型電源模組 V1.03



## 7. AP12 串聯接線圖

